

# FICHA TÉCNICA TANQUE - 750L



## | FUNÇÃO

Reservatório fechado destinado a armazenar água potável (rede pública) em temperatura ambiente.

## | APLICAÇÕES

Residências, edifícios, sítios, fazendas, escolas, pousadas, hospitais, comércios e indústrias.

## | BENEFÍCIOS

- ☉ Design compacto e robusto
- ☉ Compacta e de fácil acesso
- ☉ Fácil transporte
- ☉ Fácil instalação
- ☉ Proteção anti-UV
- ☉ Altura ideal para instalação sob o telhado de residências/edifícios
- ☉ Possibilita interligação para aumento da capacidade total disponível

## | CARACTERÍSTICAS TÉCNICAS

- ☉ Matéria-prima: Polietileno de Alta Densidade.
- ☉ Processo de Fabricação: Rotomoldagem.
  - Tampa de 60 cm de diâmetro com travamento e vedação total com 1/8 de volta
  - 1 base superior que possibilita a instalação de acessórios na posição vertical, como, por exemplo, tubulação de bomba de recalque, água de chuva, etc.
  - 4 bases superiores laterais que promovem maior disponibilidade para instalação de conexões tipo válvula boia, extravasor (ladrão) e válvula alternadora de pressão.
  - 4 bases inferiores para instalação de adaptadores de saída de água até 2" (60 mm).
- ☉ Marcação para furos no corpo da caixa.
- ☉ Manual de instrução no corpo do produto.



## ESPECIFICAÇÕES

- Capacidade – 750 litros
- Altura – 77 cm\*
- Diâmetro – 120 cm\*
- Peso com tampa – 12 kg
- \*Medidas aproximadas.

**SÃO PAULO**  
Estrada da Servidão, 500  
13177-427  
Jd. Sta. Maria - Sumaré, SP

🌐 [tecnipar.com.br](http://tecnipar.com.br)  
✉ [atendimento@tecnipar.com.br](mailto:atendimento@tecnipar.com.br)  
☎ (19) 3516-9800

## | MANUSEIO E TRANSPORTE

Transporte com segurança e cuidado, nunca arraste ou deixe sofrer quedas / impactos.

## | INFORMAÇÕES E PROCEDIMENTOS DE INSTALAÇÃO

Para facilitar a instalação, manutenção e limpeza, o Tanque Tecnipar deve ser instalado em local ventilado, de fácil acesso, deixando um espaço de, no mínimo, 60 cm em volta de todo o reservatório. O produto deve ser apoiado sobre uma base rígida, plana, nivelada, isenta de qualquer irregularidade ou detritos, com superfície maior que o fundo do reservatório, de forma que esteja integralmente apoiado sobre a base e com resistência capaz de suportar a caixa d'água cheia.

### ATENÇÃO

Não é permitido enterrar total ou parcialmente, dado o risco de contaminação da água.

Não é permitido apoiar diretamente no solo, sobre terreno arenoso ou em local desnivelado.

Não é permitido apoiar a caixa sobre base em forma de cruzela ou gradeada.

## | LIMPEZA

Limpe o tanque antes da utilização.

Para limpar o Tanque Tecnipar, use sabão neutro e um pano macio.

Faça a limpeza interna e externa a cada 6 meses ou de acordo com as instruções da empresa de armazenamento local.

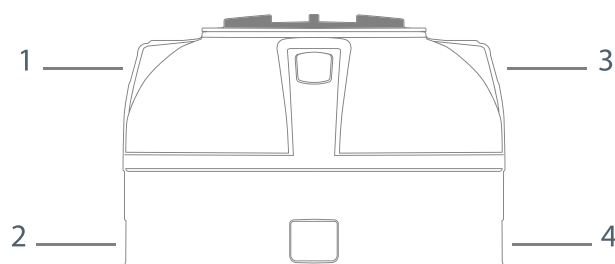
## | INSTALAÇÃO HIDRÁULICA

Fure apenas com serra-copo nos painéis de instalação indicados abaixo.

Atenção para que os furos sejam compatíveis com o tamanho das flanges a serem usadas.

A caixa deve receber:

1. Tubo de entrada.
2. Tubo de saída.
3. Tubo extravasor (ladrão).
4. Tubo de limpeza.



O Tanque Tecnipar tem garantia de 6 (seis) anos. Esta garantia não cobre danos ou defeitos oriundos de transporte, uso inadequado, acidentes, negligência, modificações no produto, manutenção por terceiros e descumprimento das orientações contidas nos procedimentos de instalação.

A Tecnipar Ambiental se compromete e garante a substituição, sem ônus para o cliente, dos produtos que, comprovadamente, apresentarem defeito de fabricação dentro do prazo especificado neste termo de garantia e mediante a apresentação da nota fiscal de compra.

Produzida conforme NBR 147799 da ABNT.

Procedimentos de instalação conforme NBR 14800 da ABNT.

# FICHA TÉCNICA TANQUE - 3000L



## | FUNÇÃO

Armazenar grande volume de água limpa em temperatura ambiente.

## | APLICAÇÕES

Residências, edifícios, condomínios, sítios, fazendas, escolas, pousadas, hospitais, comércios, indústrias, construtoras, comunidades agrícolas.



## | BENEFÍCIOS

- ☉ Design robusto: estrutura reforçada
- ☉ Alta resistência mecânica
- ☉ Fácil transporte
- ☉ Fácil instalação
- ☉ Proteção anti-UV
- ☉ Possibilita interligação para aumento da capacidade total disponível

## ESPECIFICAÇÕES

Capacidade – 3000 litros  
Altura – 145 cm\*  
Diâmetro – 186 cm\*  
Peso com tampa – 55 kg  
\*Medidas aproximadas.

## | CARACTERÍSTICAS TÉCNICAS

- ☉ Matéria-prima: Polietileno de Alta Densidade.
- ☉ Processo de Fabricação: Rotomoldagem.
- ☉ Cúpula de alta resistência com ombros que permitem instalação de tubulação de entrada de até 4 polegadas.
- ☉ 2 Alças de içamento.
- ☉ Escala graduada no corpo do produto.
- ☉ 20 bases planas em torno do reservatório possibilitando instalação de conexões até 3 polegadas.
- ☉ Tampa de 60 cm de diâmetro com travamento e vedação total com 1/8 de volta.

**SÃO PAULO**  
Estrada da Servidão, 500  
13177-427  
Jd. Sta. Maria - Sumaré, SP

🌐 [tecnipar.com.br](http://tecnipar.com.br)  
✉ [atendimento@tecnipar.com.br](mailto:atendimento@tecnipar.com.br)  
☎ (19) 3516-9800

## | MANUSEIO E TRANSPORTE

Transporte com segurança e cuidado, nunca arraste ou deixe sofrer quedas / impactos.

## | INFORMAÇÕES E PROCEDIMENTOS DE INSTALAÇÃO

Para facilitar a instalação, manutenção e limpeza, o Tanque Tecnipar deve ser instalado em local ventilado, de fácil acesso, deixando um espaço de, no mínimo, 60 cm em volta de todo o reservatório. O produto deve ser apoiado sobre uma base rígida, plana, nivelada, isenta de qualquer irregularidade ou detritos, com superfície maior que o fundo do reservatório, de forma que esteja integralmente apoiado sobre a base e com resistência capaz de suportar o reservatório cheio.

### ATENÇÃO

Não é permitido enterrar total ou parcialmente, dado o risco de contaminação da água.

Não é permitido apoiar diretamente no solo, sobre terreno arenoso ou em local desnivelado.

Não é permitido apoiar a caixa sobre base em forma de cruzela ou gradeada.

## | LIMPEZA

Limpe o tanque antes da utilização.

Para limpar o Tanque Tecnipar, use sabão neutro e um pano macio.

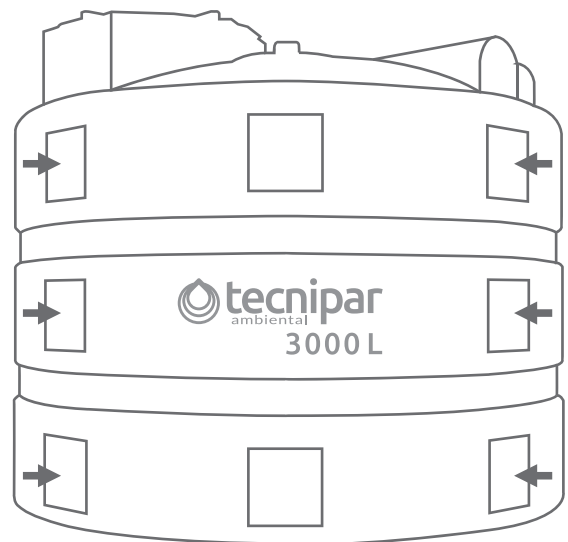
Faça a limpeza interna e externa a cada 6 meses ou de acordo com as instruções da empresa de armazenamento local.

## | INSTALAÇÃO HIDRÁULICA

Fure apenas com serra-copo nos painéis de instalação indicados ao lado.

Atenção para que os furos sejam compatíveis com o tamanho das flanges a serem usadas.

O Tanque Tecnipar tem garantia de 6 (seis) anos. Esta garantia não cobre danos ou defeitos oriundos de transporte, uso inadequado, acidentes, negligência, modificações no produto, manutenção por terceiros e descumprimento das orientações contidas nos procedimentos de instalação.



A Tecnipar Ambiental se compromete e garante a substituição, sem ônus para o cliente, dos produtos que, comprovadamente, apresentarem defeito de fabricação dentro do prazo especificado neste termo de garantia e mediante a apresentação da nota fiscal de compra.

Produzida conforme ABNT/NBR 14799:2018.

Procedimentos de instalação conforme ABNT/NBR 14800:2018.

# FICHA TÉCNICA TANQUE - 5000L



## | FUNÇÃO

Armazenar grande volume de água limpa em temperatura ambiente.

## | APLICAÇÕES

Residências, edifícios, condomínios, sítios, fazendas, escolas, pousadas, hospitais, comércios, indústrias, construtoras, comunidades agrícolas.



## | BENEFÍCIOS

- ☉ Design robusto: estrutura reforçada
- ☉ Alta resistência mecânica
- ☉ Fácil transporte
- ☉ Fácil instalação
- ☉ Proteção anti-UV
- ☉ Possibilita interligação para aumento da capacidade total disponível

## ESPECIFICAÇÕES

Capacidade – 5000 litros  
Altura – 145 cm\*  
Diâmetro – 238 cm\*  
Peso com tampa – 85 kg  
\*Medidas aproximadas.

## | CARACTERÍSTICAS TÉCNICAS

- ☉ Matéria-prima: Polietileno de Alta Densidade.
- ☉ Processo de Fabricação: Rotomoldagem.
- ☉ Cúpula de alta resistência com ombros que permitem instalação de tubulação de entrada de até 4 polegadas.
- ☉ 2 Alças de içamento.
- ☉ Escala graduada no corpo do produto.
- ☉ 20 bases planas em torno do reservatório possibilitando instalação de conexões até 3 polegadas.
- ☉ Tampa de 60 cm de diâmetro com travamento e vedação total com 1/8 de volta.

SÃO PAULO  
Estrada da Servidão, 500  
13177-427  
Jd. Sta. Maria - Sumaré, SP

🌐 [tecnipar.com.br](http://tecnipar.com.br)  
✉ [atendimento@tecnipar.com.br](mailto:atendimento@tecnipar.com.br)  
☎ (19) 3516-9800

## | MANUSEIO E TRANSPORTE

Transporte com segurança e cuidado, nunca arraste ou deixe sofrer quedas / impactos.

## | INFORMAÇÕES E PROCEDIMENTOS DE INSTALAÇÃO

Para facilitar a instalação, manutenção e limpeza, o Tanque Tecnipar deve ser instalado em local ventilado, de fácil acesso, deixando um espaço de, no mínimo, 60 cm em volta de todo o reservatório. O produto deve ser apoiado sobre uma base rígida, plana, nivelada, isenta de qualquer irregularidade ou detritos, com superfície maior que o fundo do reservatório, de forma que esteja integralmente apoiado sobre a base e com resistência capaz de suportar o reservatório cheio.

### ATENÇÃO

Não é permitido enterrar total ou parcialmente, dado o risco de contaminação da água.

Não é permitido apoiar diretamente no solo, sobre terreno arenoso ou em local desnivelado.

Não é permitido apoiar a caixa sobre base em forma de cruzela ou gradeada.

## | LIMPEZA

Limpe o tanque antes da utilização.

Para limpar o Tanque Tecnipar, use sabão neutro e um pano macio.

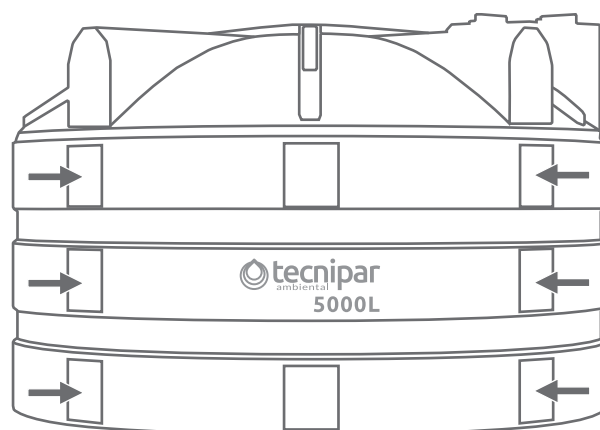
Faça a limpeza interna e externa a cada 6 meses ou de acordo com as instruções da empresa de armazenamento local.

## | INSTALAÇÃO HIDRÁULICA

Fure apenas com serra-copo nos painéis de instalação indicados ao lado.

Atenção para que os furos sejam compatíveis com o tamanho das flanges a serem usadas.

O Tanque Tecnipar tem garantia de 6 (seis) anos. Esta garantia não cobre danos ou defeitos oriundos de transporte, uso inadequado, acidentes, negligência, modificações no produto, manutenção por terceiros e descumprimento das orientações contidas nos procedimentos de instalação.



A Tecnipar Ambiental se compromete e garante a substituição, sem ônus para o cliente, dos produtos que, comprovadamente, apresentarem defeito de fabricação dentro do prazo especificado neste termo de garantia e mediante a apresentação da nota fiscal de compra.

Produzida conforme ABNT/NBR 14799:2018.

Procedimentos de instalação conforme ABNT/NBR 14800:2018.